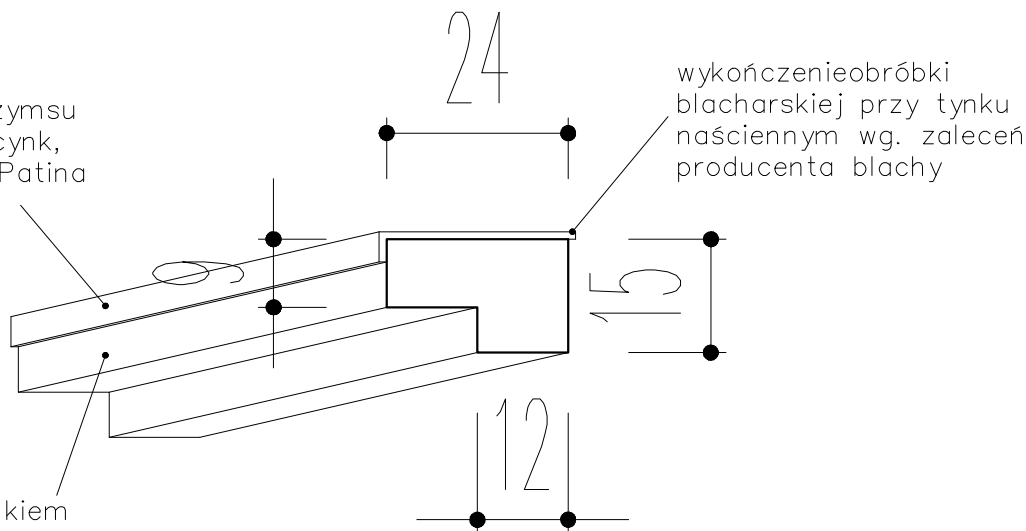


DETAL A_gzysms

obróbka blacharska gzymsu
blacha płaska tytan-cynk,
firma RHEINZINK pre-Patina
kolor blaugrau



Gzyms wykończony tynkiem
Baumit EdelPutz Spezial w
kolorze Life 0019-3 mm+farba
silikatowa w kolorze Baumit Life
0367 -malowanie dwukrotnie

GZYMS-Element gotowy styropianowy.
firma "Styrostyl" lub równoważna.

Gzyms model G67
Trzon- styropian EPS200
Powoka- tynk żywiczny StyroStyl Flex gotowa
do malowania.

Grubość: 240 mm
Wysokość: 150 mm

UWAGA:
Gzyms należy od góry pokryć siatką
i klejem przed zamontowaniem obróbki
blacharskiej.

SK ARCHITEKCI
GENERALNY PROJEKTANT
PROJEKT WYKONAWCZY

OBIEKT ROZBUDOWA BUDYNKU MUZEUM KARKONOSKIEGO O BUDYNEK "LABORATORIUM SZKŁA"	
INWESTOR MUZEUM KARKONOSKIE W JELENIEJ GÓRZE ul. Matejki 28, 58-500 Jelenia Góra	
ADRES JELENIA GÓRA UL. MATEJKI 28, DZ. NR. 181,178- OBREB 0032	
GENERALNY PROJEKTANT SK-ARCHITEKCI PRACOWNIA ARCHITEKTONICZNA BIURO: 58-500 Jelenia Góra, ul. WOLNOŚCI 2 NIP: 611-233-33-94 REGON: 021847622 biuro@sk-architekci.pl tel. kom. 608-38-24-10	
PROJEKTANT	PODPIS
ARCHITEKTURA NR UPR. PROJ.	ARCH. KAROLINA SZKAPIAK 70/DSOKK/2011, DS-1494
OPRACOWANIE	ARCH. EWA LYSIAK

UWAGA!
Podane w projekcie nazwy własne firm i producentów- są jedynie przykładowymi.
Projektant zezwala na użycie innych równoważnych materiałów pod warunkiem iż ich jakość będzie
nie gorsza niż zaproponowana w projekcie, a próbka kolorystyki zostanie przedstawiona architektowi
do akceptacji
(projekt i kolorystyka została zaakceptowana przez Konserwatora Zabytków)
Zmiana kolorystyki i odcieni barw bez zgody architekta-zabroniona.
W trakcie budowy Wykonawca przedstawi próbki kolorystyczne szkła
fasady do skonsultowania z architektem.
Nową stolarkę okienną dostosować do istniejących otworów okiennych.
Wymiary sprawdzić na budowie.

TREŚĆ RYSUNKU DETAL A_GZYSMS	
NR RYSUNKU 14	
DATA 05 WRZESIEŃ 2017	SKALA 1:10
KONC	PB
PW	■